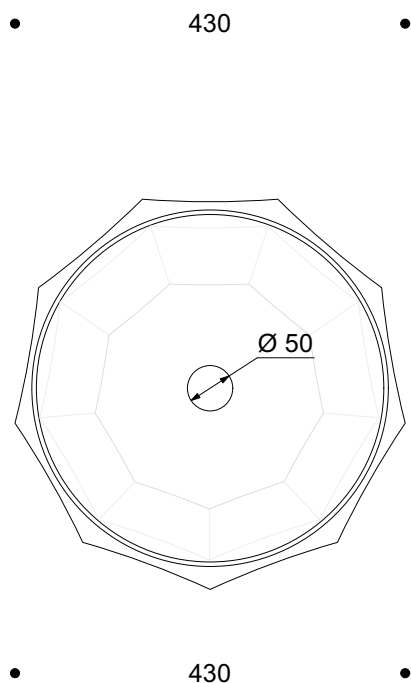
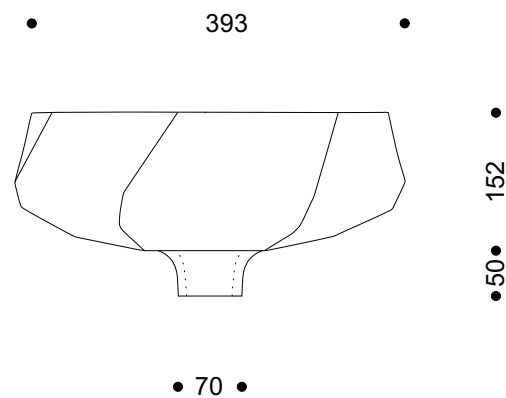


# LIGHTSCAPE



NYMPHENBURG  
1747

# LIGHTSCAPE



Countertop washbasin made of matte white biscuit porcelain, glazed on the inside. The outer surface is modelled on the structure of handmade paper. Thanks to its formal openness, "Lightscape" can be used universally: in the bathroom, guest bathroom or private spa.

Aufsatzwaschbecken aus mattweißem Biskuitporzellan, innen glasiert. Die äußere Oberfläche ist der Struktur von handgeschöpftem Papier nachempfunden. Dank der formalen Offenheit ist Lightscape universell einsetzbar: Im Bad, Gäste WC oder privaten Spa.

# FEATURES

**MODEL NAME**

Lightscape

**TYPE**

Countertop washbasin  
(without overflow)

**MATERIAL**

Porcelain

**SHAPE**

Round

**COLOUR**

White

**SURFACE QUALITY**

Glazed inside (glossy),  
biscuit porcelain outside (matte)

**DIMENSIONS\***

Approx. Ø 430 x 152 mm (+/-5% tolerance)

**THICKNESS**

Approx. 5 mm

**INDIVIDUALISATION**

No

**ACCESSORIES**

Bowls, beakers, trays, vases

**MODELLNAME**

Lightscape

**TYP**

Aufsatzwaschbecken  
(ohne Überlauf)

**MATERIAL**

Porzellan

**FORM**

Rund

**FARBE**

Weiss

**OBERFLÄCHENQUALITÄT**

Innen glasiert (glänzend),  
Aussen Biskuitporzellan (matt)

**DIMENSIONEN\***

Ca. Ø 430 x 152 mm (+/-5 % Toleranz)

**STÄRKE**

Ca. 5 mm

**INDIVIDUALISIERBAR**

Nein

**ACCESSOIRES**

Schalen, Becher, Tablett, Vasen

\*Each of these washbasins is a handmade unique piece, created especially for you by the skilled hands of our artisans. They can therefore vary in their individual design. It is precisely the model-specific deviations of each piece that define its character. At the same time, they are proof of the pure craftsmanship that has been cultivated and refined at Nymphenburg for 275 years.

\*Jedes dieser Waschbecken ist ein handgefertigtes Unikat, das unter den versierten Händen unserer Kunsthandwerker speziell für Sie entsteht. Es kann deshalb in seiner individuellen Ausführung variieren. Gerade die modellspezifischen Abweichungen jedes Stücks prägen seinen Charakter. Zugleich sind sie ein Beleg für die reine Handarbeit, die in Nymphenburg seit 275 Jahren gepflegt und verfeinert wird.

Weitere Hinweise unter [WWW.NYMPHENBURG.COM](http://WWW.NYMPHENBURG.COM)

Further information at [WWW.NYMPHENBURG.COM](http://WWW.NYMPHENBURG.COM)